

# SCHULZ

## *Air tanks*

*Tanques de Aire*



## ***Safety and reliability in the production of air tanks***

*Seguridad y confiabilidad en la fabricación  
de tanques de aire*

*Schulz is a reference in the market and specialized in the  
production of certified air tanks according to ASME requirements.*

*Schulz es referencia en el mercado y especialista en la fabricación de  
tanques de aire certificados de acuerdo con los requisitos ASME.*



[www.schulzamerica.com](http://www.schulzamerica.com)

# SCHULZ

## Why purchase a Schulz air tank?

### ¿Por qué adquirir un tanque de aire Schulz?

Schulz is a world-class company, a reference in the market for compressed air solutions. Schulz air tanks offer an efficient and safe solution for storing and distributing compressed air in different industrial and commercial applications.

*Schulz es una empresa de clase mundial, referencia en el mercado en soluciones en aire comprimido. Los tanques de aire Schulz ofrecen una solución eficiente y segura para almacenar y distribuir aire comprimido en diversas aplicaciones industriales y comerciales.*



#### CONTROL OVER THE ENTIRE PRODUCTION PROCESS

Made with high-quality materials and cutting-edge technology

*Dominio de todo el proceso productivo: fabricados con materiales de alta calidad y tecnología de vanguardia*



#### ROBOTIC WELDING

Accuracy and efficiency in the manufacturing process

*Soldadura robotizada: precisión y eficiencia en el proceso de fabricación*



*Designed to meet the specific needs of each customer, Schulz tanks ensure maximum safety and reliability for your compressed air network.*

*Diseñados para atender a las necesidades específicas de cada cliente, los tanques de Schulz garantizan máxima seguridad y confiabilidad a su red de aire comprimido.*

The pressure vessel is an important safety item for air compressors and compressed air systems. Therefore, it is essential to choose certified air tanks that comply with international manufacturing standards and requirements.

*El depósito de presión es un importante ítem de seguridad para compresores de aire y sistemas de aire comprimido. Por lo tanto, es esencial optar por tanques de aire certificados y que estén de acuerdo con normas y requisitos internacionales de fabricación.*

#### ASME/NB CERTIFICATION (NATIONAL BOARD)

Built in accordance with ASME Section VIII Div-1. Registered with the National Board of Pressure Vessel Inspectors

*Certificación ASME/NB (National Board): fabricados de acuerdo con la norma ASME Sección VIII Div-1. Con registro en el National Board of Pressure Vessel Inspectors*





## SERIAL PRODUCTION WITH 100% TRACEABILITY

Greater quality control and product safety.

*Producción en serie con 100% de rastreabilidad: mayor control de calidad y seguridad del producto.*



## REINFORCED INDIVIDUAL PACKAGING

Guarantees the integrity of the tank from factory shipping to delivery.

*Embalaje individual reforzado: garantiza la integridad del tanque desde la salida de la fábrica hasta la entrega.*



## ELECTROSTATIC POWDER COATING

Greater durability and resistance for the paint.

*Pintura electrostática a polvo: Mayor durabilidad y resistencia de la pintura.*



## SHORTER MANUFACTURING LEAD TIME

Better service and faster delivery.

*Menor lead time de fabricación: mejor servicio de atención y agilidad en la entrega.*



## VERTICAL AND HORIZONTAL TANKS WITH PRESSURE UP TO 175 PSI

Compatibility with different compressor sizes and models.

*Tanques verticales y horizontales con presión de hasta 175 psi: compatibilidad con variados tamaños y modelos de compresores.*

**Invest in a Schulz air tank and guarantee the best performance for your compressed air system**

*Invierta en un tanque de aire Schulz y garantice el mejor desempeño para su sistema de aire comprimido*



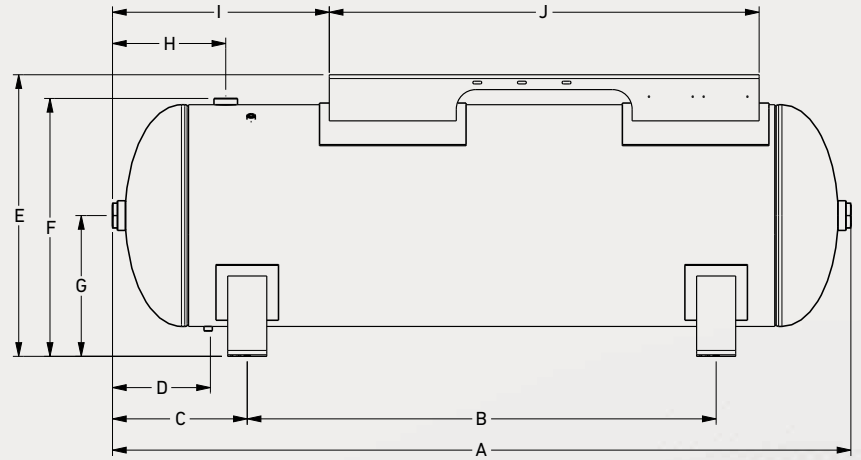
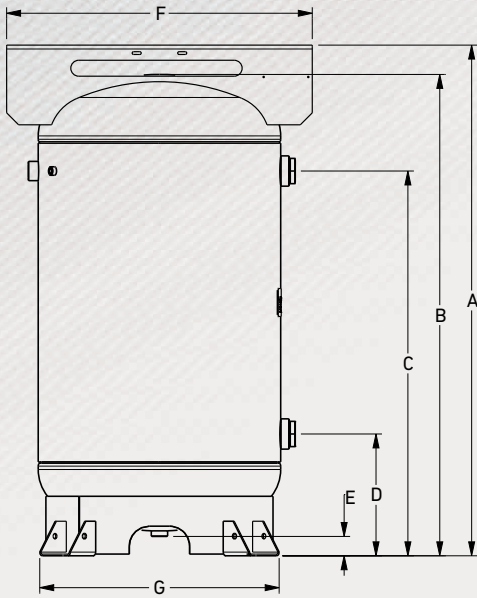
# EXPERTISE IN SPECIAL PROJECTS

## EXPERTICIA EN PROYECTOS ESPECIALES

We size and manufacture your air tank according to your needs. Contact our sales team and request a quote:

*Dimensionamos y fabricamos su tanque de aire de acuerdo con su necesidad. Consulte a nuestra área comercial y solicite un presupuesto:*

[orders@schulzamerica.com](mailto:orders@schulzamerica.com)



971.0536-0



971.0537-0



971.0538-0



971.0539-0



971.0540-0

MODEL MODELO	CODE CODIGO	DESIGN PRESSURE PRESIÓN DE DISEÑO	VOLUME VOLUMEN	WEIGHT PESO	TANK SIZE (INCHES) TAMAÑO DEL TANQUE (PULGADAS)									
		PSI	GALLONS GALONES	POUNDS LIBRAS	A	B	C	D	E	F	G	H	I	J
RES VERT 220L CZ	971.0536-0	140	60	133	56	54	43	17	2	18.3/8	21	x	x	x
RES VERT 80GAL CZ	971.0537-0	175	80	254	51	48	38	12	1	30.3/8	23	x	x	x
RES HORIZ 425L CZ	971.0538-0	175	120	364	75	48	14	10	29	25.13/16	14	12	21	43.3/8
RES VERT 220L BR	971.0539-0	175	60	188	57	54	44	18	3	27.5/8	22	x	x	x
RES VERT 120GAL CZ	971.0540-0	175	120	397	55	52	39	17	4	38.5/8	24	x	x	x

Safety valve is not included in the product / La válvula de seguridad no está incluida con el producto.

The images are for illustrative purposes only. Schulz reserves the right to make technical and design changes without prior notice, while preserving the product quality.

February 2025

# SCHULZ

The evolution is in the air



[www.schulzamerica.com](http://www.schulzamerica.com)



@schulzofamerica



@schulzofamerica



/schulzofamerica



### SCHULZ OF AMERICA, INC.

3500 Lake City Industrial Court - Acworth, GA 30101  
 12358 Bell Ranch Dr. - Santa Fe Springs, CA 90670  
 (770) 529-4731 [sales@schulzamerica.com](mailto:sales@schulzamerica.com)

### SCHULZ COMPRESSORES - BRAZIL

Rua Dona Francisca, 6901 A - Dist. Industrial - 89219-600 - Joinville - SC  
 +55 (47) 3451.6000 [schulz@schulz.com.br](mailto:schulz@schulz.com.br)  
 Av. Indianópolis, 1435 - Planalto Paulista - 04063-002 - São Paulo - SP  
 +55 (11) 2161.1300 [schulzsp@schulz.com.br](mailto:schulzsp@schulz.com.br)

### SCHULZ - CHINA

Building no. 3 (South) - No. 19, Zheng Lang Road - FengXian District - Shanghai, China  
 ZIP CODE: 201413